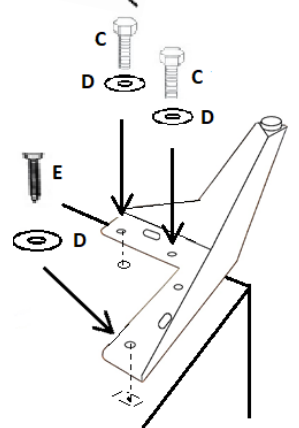
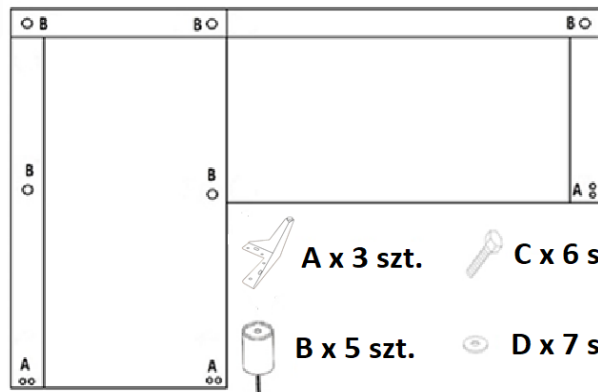
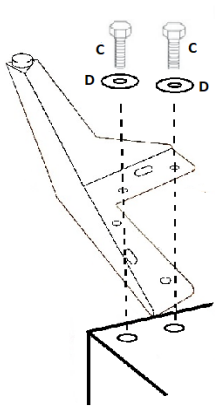
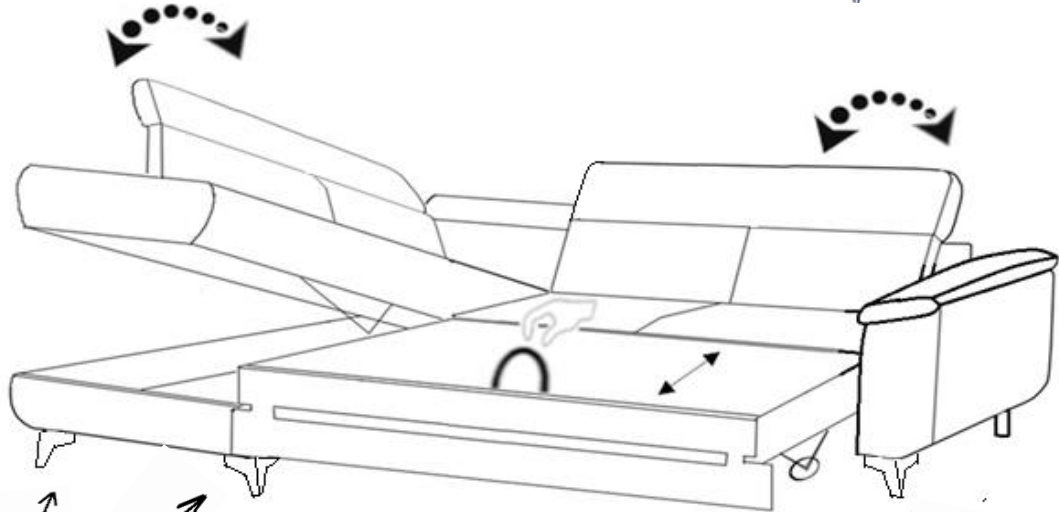
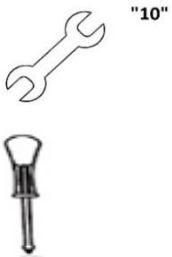


LAZUR UP-2F



Po złożeniu mebla, należy uformować tkaninę.



E x 1 szt.

